



A N C O R E
A N C H O R S

italmet

Ancora HALL HLL anchor

Codice/code

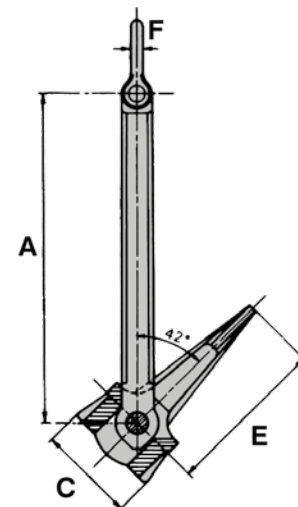
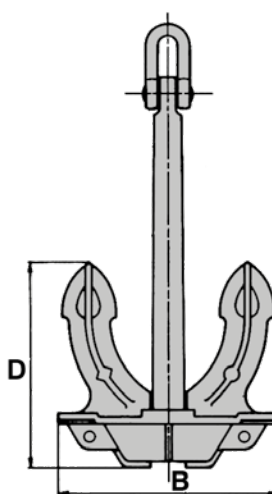
HALL

Finitura

verniciatura nera

Finish

black tarred



codice code	peso weight kg	dimensioni (mm) main dimension (mm)					
		A	B	C	D	E	F
AHN50	50	575	410	184	378	300	15
AHN75	75	660	480	210	429	340	15
AHN100	100	723	510	230	474	375	20
AHN125	125	780	550	245	511	405	20
AHN150	150	835	580	264	544	430	20
AHN180	180	888	625	281	578	454	20
AHN200	200	915	645	290	594	470	25
AHN225	225	950	670	300	622	493	25
AHN240	240	985	694	312	644	510	25
AHN275	275	1020	710	322	666	527	25
AHN300	300	1050	738	330	685	543	30
AHN325	325	1075	758	338	703	557	30
AHN360	360	1100	778	346	719	570	30
AHN400	400	1150	810	360	752	595	30
AHN420	420	1175	826	368	767	607	30
AHN450	450	1200	845	373	784	620	35
AHN480	480	1220	860	380	797	630	35
AHN500	500	1240	875	386	810	640	35
AHN570	570	1280	904	400	837	660	40
AHN600	600	1320	930	410	860	680	40
AHN660	660	1360	955	420	887	700	40
AHN700	700	1390	980	430	907	715	45
AHN750	750	1425	1000	440	927	730	45
AHN780	780	1450	1030	450	948	750	45
AHN850	850	1480	1050	460	968	765	50
AHN900	900	1490	1053	480	970	772	50
AHN950	950	1520	1072	484	994	787	50
AHN1020	1020	1545	1090	496	1005	800	55
AHN1140	1140	1600	1126	512	1037	825	55
AHN1200	1200	1650	1165	530	1076	855	55
AHN1290	1290	1670	1180	535	1089	865	60
AHN1350	1350	1700	1205	550	1120	890	60
AHN1440	1440	1800	1245	555	1147	895	65
AHN1590	1590	1890	1260	565	1181	900	65
AHN1740	1740	1910	1290	582	1238	945	65
AHN1920	1920	1930	1362	616	1262	999	70

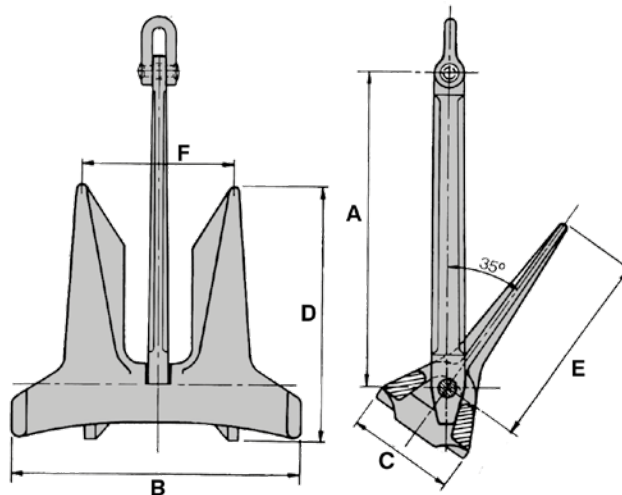
codice code	peso weight kg	dimensioni (mm) main dimension (mm)					
		A	B	C	D	E	F
AHN2100	2100	2020	1407	623	1296	1020	70
AHN2280	2280	2040	1446	640	1332	1033	70
AHN2460	2460	2120	1483	667	1367	1076	75
AHN2640	2640	2170	1519	672	1400	1085	75
AHN2850	2850	2200	1540	700	1434	1140	75
AHN3060	3060	2261	1596	720	1480	1172	80
AHN3300	3300	2330	1636	734	1508	1180	80
AHN3540	3540	2335	1650	674	1528	1210	80
AHN3780	3780	2679	1844	733	1600	1295	80
AHN4055	4055	2466	1740	712	1613	1278	90
AHN4320	4320	2557	1790	763	1659	1290	90
AHN4590	4590	2784	1889	780	1709	1384	90
AHN4890	4890	2923	2011	804	1746	1413	100
AHN5250	5250	2728	1019	846	1760	1364	100
AHN5610	5610	2788	1952	864	1798	1394	100
AHN6000	6000	3270	2033	829	1878	1525	110
AHN6450	6450	2920	2046	906	1885	1461	110
AHN6900	6900	2930	2064	932	1904	1512	110
AHN7350	7350	3072	2150	950	1982	1536	120
AHN7800	7800	3113	2179	965	2008	1556	120
AHN8300	8300	3208	2246	995	2070	1604	120
AHN8700	8700	3253	2270	1005	2097	1626	130
AHN8900	8900	3268	2275	1012	2108	1634	130
AHN9300	9300	3301	2311	1023	2129	1650	130
AHN9900	9900	3330	2360	1045	2175	1686	140
AHN10200	10200	3338	2372	1070	2186	1694	140
AHN10500	10500	3438	2407	1075	2217	1719	140
AHN11100	11100	3502	2452	1086	2259	1751	140
AHN11700	11700	3565	2495	1105	2295	1780	150
AHN12300	12300	3600	2520	1140	2325	1800	150
AHN12900	12900	3681	2577	1141	2374	1840	150
AHN13500	13500	3738	2616	1159	2411	1869	160
AHN14100	14100	3793	2655	1176	2446	1896	160
AHN14700	14700	3845	2690	1190	2480	1925	160
AHN15400	15400	3880	2716	1210	2502	1940	170

Ancora AC 14 alto potere ancorante
AC 14 anchor high holding power

Codice/code
AC 14

Finitura
zincata a caldo
verniciatura nera

Finish
hot dipped galvanized
black tarred



codice code	peso weight kg	dimensioni (mm) main dimension (mm)					
		A	B	C	D	E	F
AAC14105	105	760	680	210	600	500	360
AAC14180	180	904	811	251	707	550	434
AAC14225	225	974	874	270	762	593	468
AAC14340	340	1109	995	307	867	675	533
AAC14460	460	1227	1101	340	959	747	590
AAC14675	675	1398	1254	387	1093	851	672
AAC14910	910	1540	1382	427	1205	938	740
AAC141140	1140	1660	1490	460	1298	1011	798
AAC141360	1360	1761	1580	488	1377	1072	846
AAC141590	1590	1855	1665	541	1451	1130	892
AAC141820	1820	1940	1741	538	1518	1182	933
AAC142040	2040	2016	1809	559	1576	1227	969
AAC142270	2270	2089	1874	579	1634	1272	1004
AAC142720	2720	2218	1991	615	1735	1351	1066
AAC143040	3040	2302	2066	638	1801	1402	1107
AAC143240	3240	2352	2110	652	1839	1432	1130
AAC143445	3445	2400	2154	665	1877	1462	1154
AAC143670	3670	2451	2200	680	1917	1493	1178
AAC143940	3940	2510	2252	696	1963	1529	1207
AAC144210	4210	2566	2303	711	2007	1563	1234
AAC144500	4500	2624	2355	727	2052	1598	1261
AAC144840	4840	2688	2412	745	2102	1637	1292
AAC145175	5175	2749	2467	762	2141	1674	1321
AAC145515	5515	2808	2520	778	2196	1710	1350
AAC145850	5850	2864	2570	794	2240	1744	1376
AAC146225	6225	2923	2623	810	2286	1780	1405
AAC146525	6525	2970	2665	823	2322	1808	1428
AAC146600	6600	2981	2675	826	2331	1815	1433

codice code	peso weight kg	dimensioni (mm) main dimension (mm)					
		A	B	C	D	E	F
AAC147015	7015	3042	2730	843	2380	1853	1462
AAC147425	7425	3100	2782	859	2425	1888	1490
AAC147875	7875	3162	2837	876	2472	1925	1520
AAC148325	8325	3221	2890	893	2519	1961	1548
AAC148775	8775	3278	2942	909	2563	1996	1576
AAC149225	9225	3333	2991	924	2607	2030	1602
AAC149675	9675	3386	3039	939	2648	2062	1628
AAC1410125	10125	3438	3085	953	2689	2094	1653
AAC1410575	10575	3488	3130	967	2728	2124	1677
AAC1410690	10690	3501	3141	970	2738	2132	1683
AAC1411025	11025	3537	3174	981	2775	2154	1700
AAC1411250	11250	3561	3196	987	2785	2169	1712
AAC1411550	11550	3592	3224	996	2810	2188	1727
AAC1411850	11850	3623	3251	1004	2833	2206	1742
AAC1412075	12075	3646	3272	1011	2851	2220	1753
AAC1412525	12525	3691	3312	1023	2887	2248	1774
AAC1412675	12675	3705	3325	1027	2897	2256	1781
AAC1413200	13200	3759	3370	1041	2937	2287	1805
AAC1413350	13350	3770	3383	1045	2949	2296	1812
AAC1413875	13875	3819	3426	1059	2987	2326	1836
AAC141400	14100	3839	3445	1064	3003	2338	1846
AAC1415000	15000	3919	3517	1086	3065	2387	1884
AAC1416125	16125	4015	3603	1113	3140	2445	1930
AAC1417250	17250	4106	3685	1138	3212	2501	1974
AAC1418375	18375	9194	3763	1163	3280	2554	2016
AAC1419500	19500	4278	3839	1186	3345	2605	2056
AAC1420625	20625	4358	3911	1208	3408	2654	2095
AAC1421750	21750	4436	3980	1230	3469	2701	2132

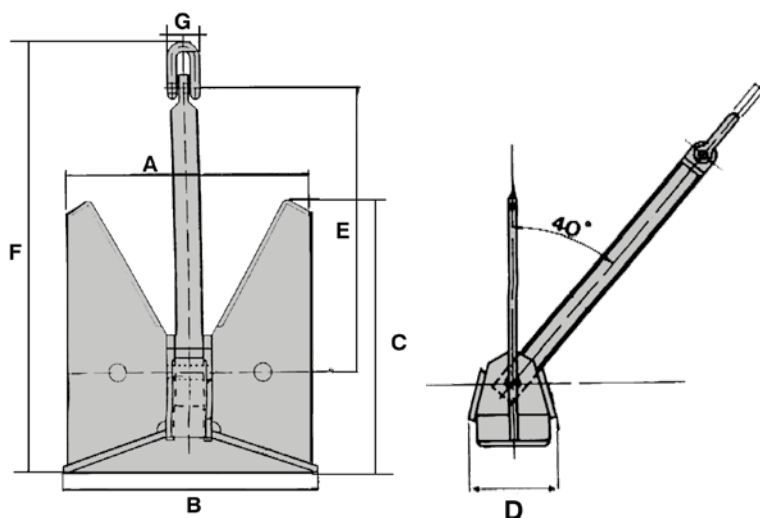
Ancore bilanciate alto potere ancorante

High holding power fully balanced anchors

Codice/code
HHP BALANCED

Finitura
zincata a caldo
verniciatura nera

Finish
hot dipped galvanized
black tarred



codice code	peso weight	dimensioni (mm) main dimension (mm)						
		A	B	C	D	E	F	G
AFB60	60	534	554	561	200	586	898	77
AFB90	90	612	632	639	229	671	1012	77
AFB105	105	644	664	677	242	706	1060	77
AFB125	125	682	702	716	256	748	1116	77
AFB135	135	700	720	735	263	768	1135	77
AFB160	160	770	790	778	278	812	1143	77
AFB180	180	780	795	800	297	880	1305	98
AFB225	225	800	850	864	328	910	1365	98
AFB270	270	890	910	925	331	1010	1440	98
AFB315	315	920	950	980	342	1050	1550	111
AFB360	360	978	993	1017	360	1072	1614	111
AFB450	450	1011	1050	1106	397	1143	1734	144
AFB495	495	1072	1090	1115	398	1174	1793	144
AFB585	585	1100	1150	1215	440	1262	1916	144
AFB675	675	1186	1205	1237	443	1300	1965	144
AFB765	765	1211	1257	1326	479	1368	2078	144
AFB855	855	1301	1345	1380	491	1440	2195	173
AFB970	970	1310	1360	1435	520	1480	2249	173
AFB1080	1080	1380	1415	1510	532	1530	2356	173
AFB1195	1195	1404	1458	1539	557	1587	2412	173
AFB1305	1305	1446	1501	1588	571	1633	2486	210
AFB1440	1440	1495	1552	1635	587	1689	2564	210
AFB1575	1575	1540	1599	1688	604	1740	2645	210
AFB1710	1710	1583	1643	1734	626	1788	2718	210
AFB1845	1845	1623	1685	1781	650	1834	2790	210
AFB1980	1980	1662	1725	1817	653	1877	2850	210
AFB2140	2140	1740	1810	1910	675	1945	2935	260
AFB2295	2295	1775	1830	1925	681	1975	2980	260
AFB2475	2475	1790	1858	1963	696	2022	3076	260
AFB2655	2655	1885	1935	2022	717	2075	3140	260
AFB2835	2835	1911	1965	2060	732	2115	3198	260
AFB3040	3040	1917	1990	2104	758	2166	3295	260
AFB3240	3240	2031	2080	2120	763	2270	3399	325
AFB3445	3445	2065	2109	2160	775	2295	3424	325
AFB3670	3670	2100	2140	2207	787	2320	3449	325
AFB3940	3940	2120	2170	2280	796	2380	3509	325

Ancora HYN alto potere ancorante
HYN anchor high holding power

Codice/code

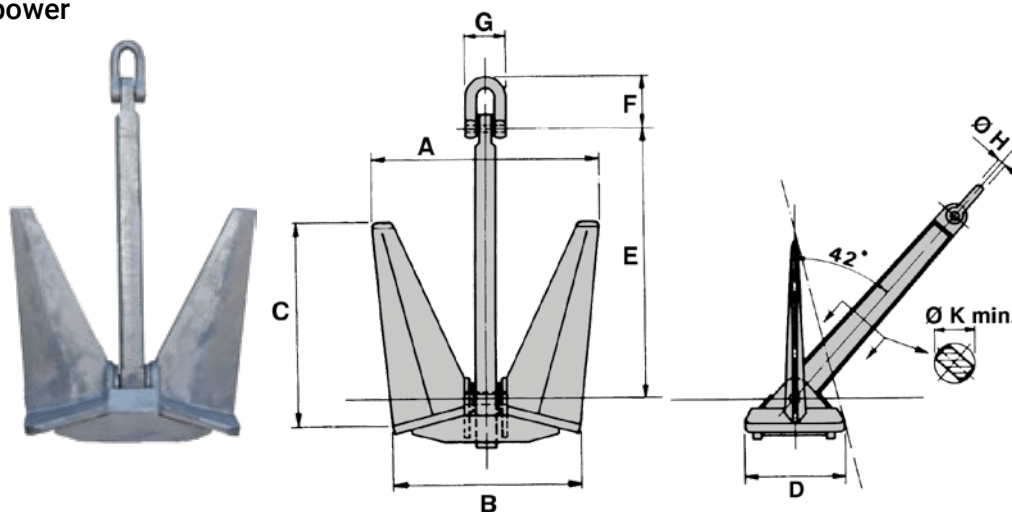
HYN

Finitura

zincata a caldo
verniciatura nera

Finish

hot dipped galvanized
black tarred



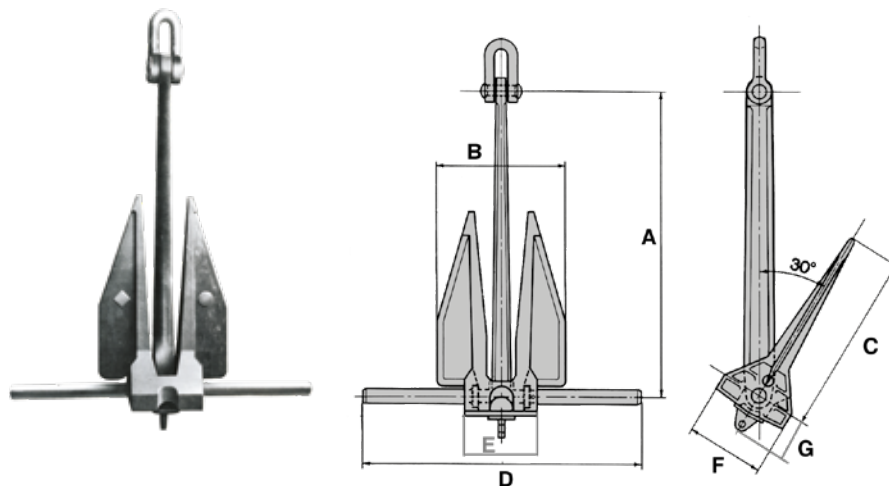
codice code	peso weight	dimensioni (mm) main dimension (mm)								min. min.
		kg	A	B	C	D	E	F	G	
AP60	60	555	469	495	262	655	100	74	20	108
AP90	90	631	533	562	298	745	115	84	23	122
AP105	105	669	566	596	316	790	130	94	26	129
AP125	125	720	650	640	330	825	130	94	26	134
AP135	135	724	612	646	342	855	130	94	26	138
AP160	160	767	648	683	362	905	148	105	29	146
AP180	180	796	676	770	377	942	157	115	32	140
AP225	225	858	728	830	406	1016	174	125	36	155
AP270	270	911	774	882	432	1079	174	125	36	160
AP315	315	960	815	928	455	1136	201	140	40	170
AP360	360	1002	852	970	475	1188	201	140	40	180
AP430	430	1062	902	1028	503	1258	201	140	40	190
AP495	495	1115	948	1079	528	1320	201	140	40	195
AP585	585	1180	1002	1141	558	1396	236	175	50	205
AP675	675	1236	1050	1196	586	1465	236	175	50	220
AP765	765	1290	1096	1248	610	1528	236	175	50	225
AP855	855	1338	1138	1295	634	1585	306	225	60	235
AP970	970	1395	1185	1349	660	1652	306	225	60	245
AP1080	1080	1446	1230	1400	685	1714	306	225	60	255
AP1195	1195	1495	1270	1446	708	1771	306	225	60	265
AP1305	1305	1541	1309	1474	730	1825	306	225	60	270
AP1440	1440	1592	1352	1540	754	1886	306	225	60	280
AP1575	1575	1640	1386	1587	777	1942	361	255	75	285
AP1710	1710	1685	1433	1631	799	1997	361	255	75	295
AP1845	1845	1792	1469	1672	819	2048	361	255	75	305
AP1980	1980	1770	1504	1713	838	2098	361	255	75	315
AP2140	2140	1816	1543	1758	860	2151	361	255	75	320
AP2295	2295	1860	1580	1801	880	2202	361	255	75	330
AP2475	2475	1910	1620	1844	904	2260	400	290	80	335
AP2655	2655	1954	1664	1888	925	2312	400	290	80	340
AP2835	2835	1996	1700	1930	945	2364	400	290	80	350
AP3040	3040	2042	1735	1975	968	2418	400	290	80	355
AP3240	3240	2086	1773	2018	988	2471	400	290	80	365

Ancora DANFORTH alto potere ancorante
DANFORTH anchor high holding power

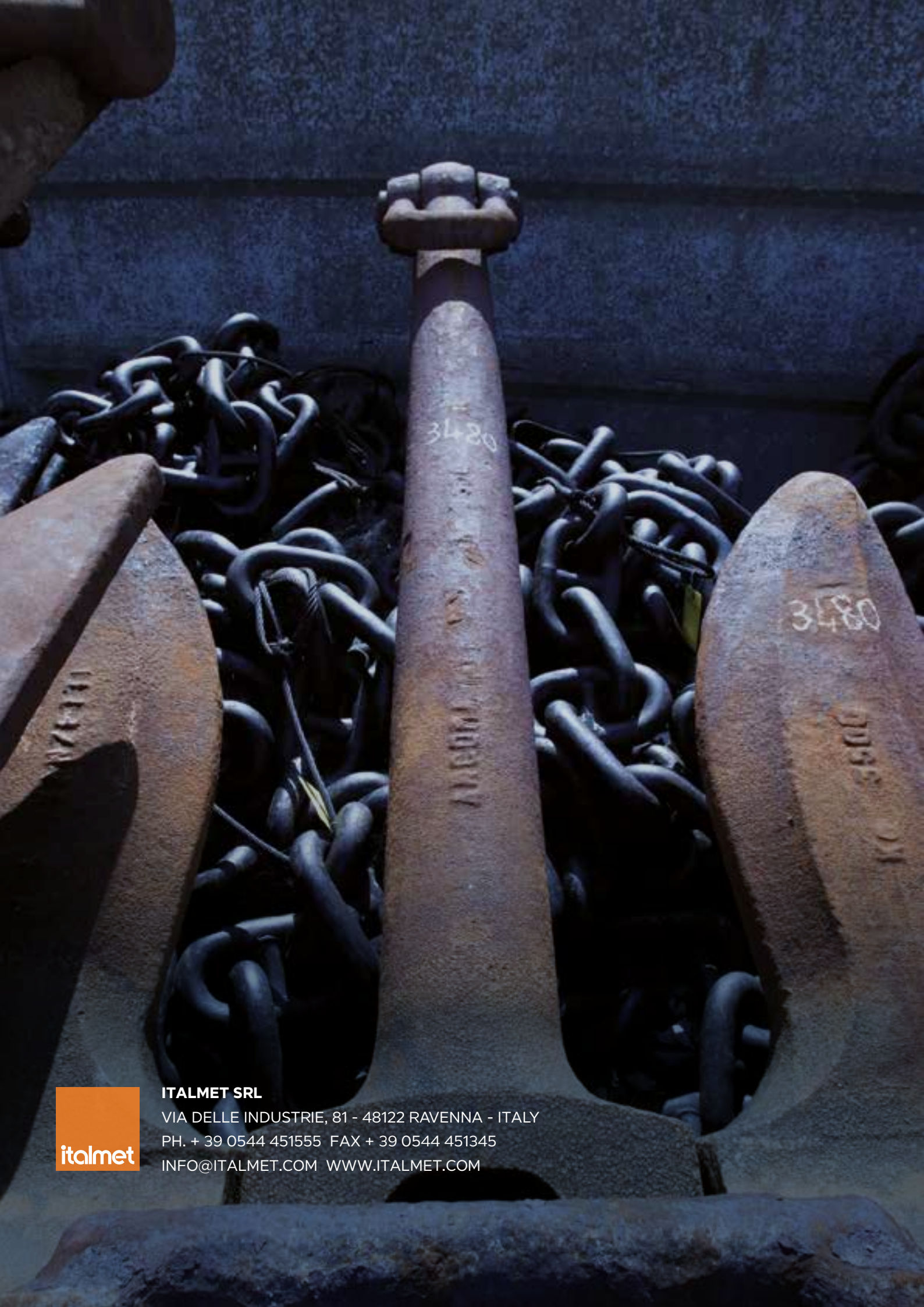
Codice/code
DANFORTH

Finitura
verniciatura nera

Finish
black tarred



codice code	peso weight	dimensioni (mm) main dimension (mm)						
		A	B	C	D	E	F	G
AD225	225	1600	665	975	1340	310	325	85
AD340	340	1720	720	1000	1480	368	370	95
AD445	445	1830	760	1100	1580	395	410	110
AD680	680	1955	815	1180	1690	425	475	135
AD910	910	2100	900	1275	1810	490	525	140
AD1135	1135	2260	930	1350	2140	510	560	145
AD1360	1360	2390	990	1440	2260	540	595	150
AD1820	1820	2640	1050	1590	2550	585	660	170
AD2270	2270	2780	1170	1650	2700	600	710	175
AD2730	2730	2960	1200	1780	2810	640	750	205
AD3180	3180	3120	1260	1880	2960	675	790	215
AD3635	3635	3260	1320	1960	3090	700	825	225
AD4080	4080	3380	1370	2040	3210	730	860	235
AD4540	4540	3510	1420	2100	3330	755	890	240
AD5445	5445	3730	1510	2240	3540	805	945	255
AD6350	6350	3920	1590	2360	3720	845	995	270
AD7260	7260	4100	1660	2470	4000	885	1040	280
AD8165	8165	4270	1730	2560	4080	920	1080	295
AD9075	9075	4370	1770	2620	4150	945	1110	300
AD11345	11345	4710	1910	2820	4470	1020	1195	325
AD13620	13620	5000	2025	3000	4750	1080	1270	345



ITALMET SRL

VIA DELLE INDUSTRIE, 81 - 48122 RAVENNA - ITALY

PH. + 39 0544 451555 FAX + 39 0544 451345

INFO@ITALMET.COM WWW.ITALMET.COM

italmet