



A C C E S S O R I
A C C E S S O R I E S

italmet

Grillo commerciale tipo largo Large dee shackles

Codice/code

GRILLO

Materiale
Fe 410 B

Material
Fe 410 B

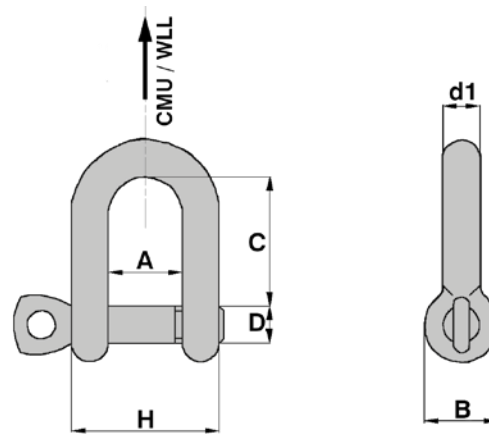
Finitura
zincato Fe/Zn 5c

Finish
galvanized Fe/Zn 5c

Coefficiente sicurezza

Safety factor

CMU 1:4 carico di rottura **WLL 1:4** breaking force



codice zincato code galvanized	misura (mm) size (mm)		dimensioni (mm) main dimension (mm)				CMU WLL kg
	A	d1 mm	A	B	C	H	
GC6	6	6	13	14	25	25	100
GC8	8	7	16	17	31	30	200
GC10	10	9	20	20	38	39	320
GC12	12	11	24	22	50	47	520
GC14	14	13	28	28	52	54	600
GC16	16	15	31	33	63	63	800
GC20	20	19	37	36	73	77	1100
GC22	22	21	43	40	83	83	1500
GC25	25	23	50	40	96	96	2100
GC28	28	26	57	52	114	109	3000
GC32	32	30	59	60	117	117	3500
GC36	36	36	70	69	140	138	5000
GC38	38	38	76	76	150	152	5000
GC42	42	42	78	90	152	158	
GC45	45	44	86	84	160	174	7000
GC50	50	47	92	91	176	180	8000

Grillo Omega Bow shackle

Codice/code
GOD/GOV

GOD grillo omega con perno, dado e coppiglia
GOV grillo omega con perno a vite

Materiale
staffa e perno in acciaio legato ad elevata resistenza, Grado 6

Finitura
staffa zincata a caldo, perno verniciato rosso antiruggine

Coefficiente sicurezza
CMU 1:6 carico di rottura

Note
tolleranza del 5% su spessori e lunghezza

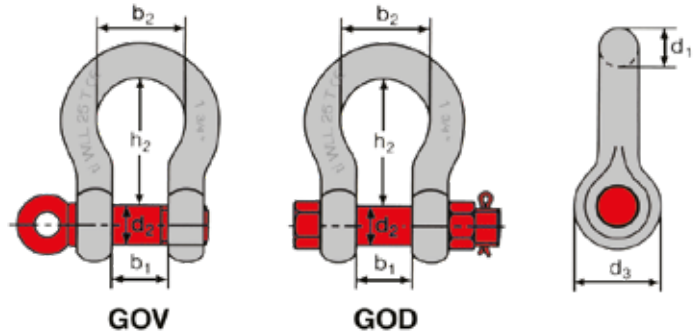
GOD bow safety pin shackles
GOV bow screw collar pin shackles

Material
bow and pin alloy steel, Grade 6, quenched and tempered

Finish
body hot dipped galvanized, pin red rustproof painted

Safety factor
WLL 1:6 breaking force

Note
+ 5% forging tolerance on inside width and length



codice GOV code GOV	codice GOD code GOD	CMU WLL	diam. staffa diameter bow		diam. perno diameter pin	ing. est. perno diameter eye	luce utile staffa width inside	largh. int. staffa width inside bow	luce utile length inside	peso unit. weight each	peso unit. weight each
			ton	d1 mm							
GOVSWL0.50	GODSWL0.50	0,50	6,5	1/4	8	17	12	20	28	0,05	0,05
GOVSWL0.75	GODSWL0.75	0,75	8	5/16	10	21	13	21	31	0,08	0,08
GOVSWL1.00	GODSWL1.00	1,00	10	3/8	11	25	16	26	36	0,14	0,14
GOVSWL1.50	GODSWL1.50	1,50	11	7/16	13	27	18	29	42	0,22	0,22
GOVSWL2.00	GODSWL2.00	2,00	13	1/2	16	30	21	33	48	0,33	0,37
GOVSWL3.25	GODSWL3.25	3,25	16	5/8	19	40	27	43	60	0,65	0,71
GOVSWL4.75	GODSWL4.75	4,75	19	3/4	22	48	32	51	71	0,97	1,27
GOVSWL6.50	GODSWL6.50	6,50	22	7/8	25	54	36	58	84	1,52	1,78
GOVSWL8.50	GODSWL8.50	8,50	25	1	29	60	43	68	95	2,39	2,52
GOVSWL9.50	GODSWL9.50	9,50	29	1 1/8	32	67	46	74	108	3,15	3,53
GOVSWL12.00	GODSWL12.00	12,00	32	1 1/4	35	76	52	82	119	4,32	5,04
GOVSWL13.50	GODSWL13.50	13,50	35	1 3/8	38	84	57	92	133	6,30	6,84
GOVSWL17.00	GODSWL17.00	17,00	38	1 1/2	41	92	60	98	146	8,20	8,78
GOVSWL25.00	GODSWL25.00	25,00	44	1 3/4	51	110	73	127	178	13,20	14,09
GOVSWL35.00	GODSWL35.00	35,00	51	2	57	127	83	146	197	19,60	20,84
GOVSWL55.00	GODSWL55.00	55,00	63	2 1/2	70	152	105	184	267	37,58	42,30
GOVSWL85.00	GODSWL85.00	85,00	76	3	82	165	127	200	330	65,25	65,25
GOVSWL120.00	GODSWL120.00	120,00	89	3 1/2	95	203	146	230	381	112,50	112,50
GOVSWL150.00	GODSWL150.00	150,00	102	4	108	229	165	260	432	161,50	161,50
GOVSWL175.00	GODSWL175.00	175,00	111	4 1/2	130	262	184	290	464	236,25	236,25

Tornichetto girevole per catene navali Swivels for anchor chains

Codice/code
TORNICHETTI

Materiale
acciaio normalizzato
grado Q2 - Q3

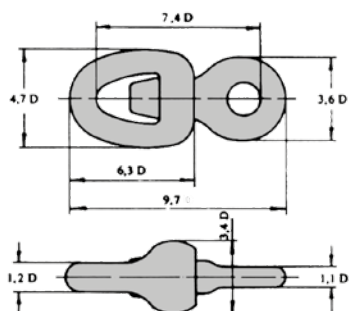
Finitura
zincata a caldo
nera verniciata

Material
normalized steel grade
Q2 - Q3

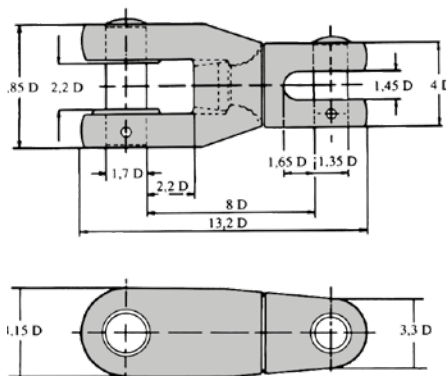
Finish
hot dipped galvanized
black tarred



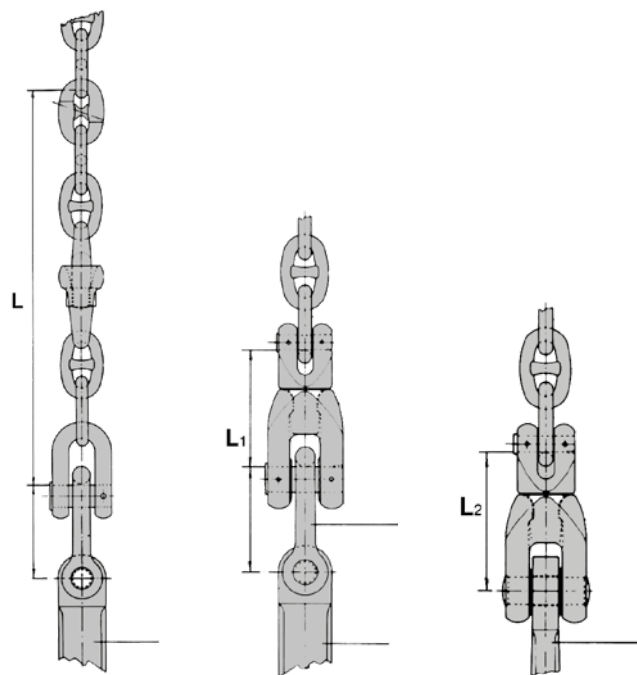
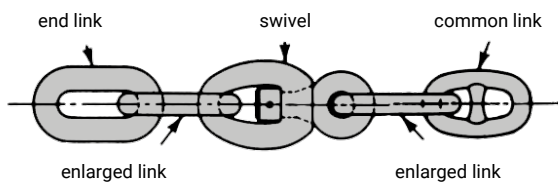
Tornichetto girevole
Swivel



Tornichetto girevole a forcella
Jaw swivel type



Penzolo di cima
Forerunner



Accessori per catene navali
Anchor chain accessories

Codice/code
ACCESSORI

Materiale
acciaio normalizzato
grado Q2 - Q3

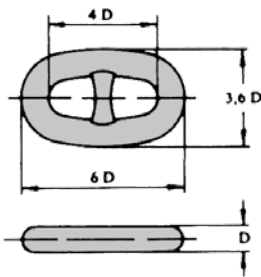
Finitura
zincata a caldo
nera verniciata

Material
normalized steel grade
Q2 - Q3

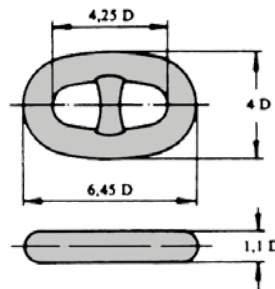
Finish
hot dipped galvanized
black tarred



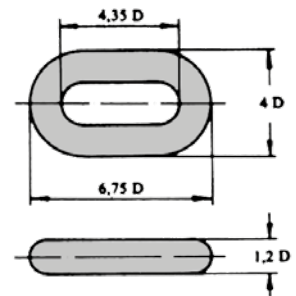
A Maglia comune
Common link



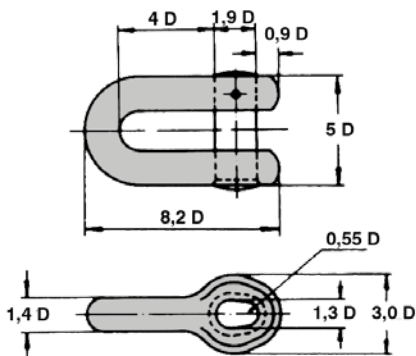
B Maglia ingrossata
Enlarged link



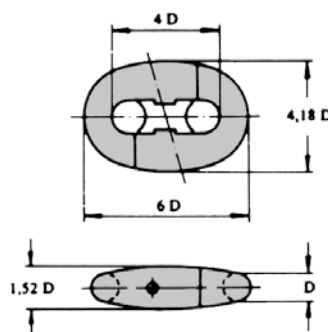
C Maglia finale
End link



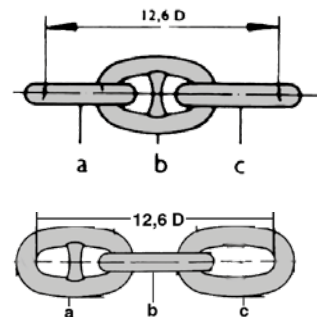
Maglione d'ancora tipo D
Anchor shackle type D



Maglia di giunzione tipo Kenter
Joining shackle type Kenter



Penzolo terminale
Adaptor pieces



Tornichetto girevole occhio-forcella Swivel Jaw-Eye

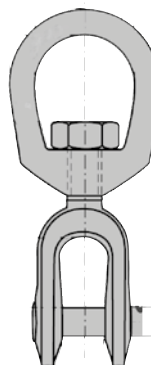
Codice/code

TGOF

Materiale acciaio zincato ad elevata resistenza	<i>Material galvanized steel, quenched and tempered</i>
Finitura zincata a caldo	<i>Finish hot dipped galvanized</i>
Coefficiente sicurezza CMU 1:4 carico di rottura	<i>Safety factor WLL 1:4 breaking force</i>



codice code	peso weight	diametro diameter	CMU WLL
	tons	mm	kN
TGOF/G403	1/2"	13	2000
TGOF/G403	5/8"	16	3000
TGOF/G403	7/8"	22	5700
TGOF/G403	1"	26	7100
TGOF/G403	1" 1/8	28	8600
TGOF/G403	1" 1/4	32	10200
TGOF/G403	1" 1/2	38	25600



Materiale non idoneo
al sollevamento
Not use to lift

Tornichetto girevole occhio-occhio Swivel Eye-Eye

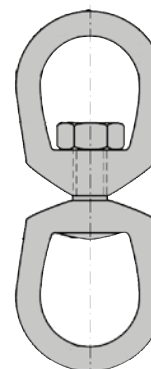
Codice/code

TGOO

Materiale acciaio zincato ad elevata resistenza	<i>Material galvanized steel, quenched and tempered</i>
Finitura zincata a caldo	<i>Finish hot dipped galvanized</i>
Coefficiente sicurezza CMU 1:4 carico di rottura	<i>Safety factor WLL 1:4 breaking force</i>



codice code	peso weight	diametro diameter	CMU WLL
	tons	mm	kN
TGOO/G402	1/2"	13	2000
TGOO/G402	5/8"	16	3000
TGOO/G402	3/4"	19	4100
TGOO/G402	7/8"	22	5700
TGOO/G402	1"	26	7100
TGOO/G402	1" 1/8	28	8600
TGOO/G402	1" 1/4	32	10200
TGOO/G402	1" 1/2	38	25600
TGOO/G402	1" 5/8	42	28000



Materiale non idoneo
al sollevamento
Not use to lift

Gancio a scocco per catene d'ancora Heavy duty pelican/sliphook

Codice/code

HK 3

Materiale
acciaio a elevata
resistenza

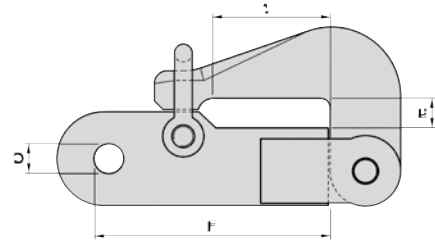
Material
high tensile steel

Finitura
verniciato

Finish
painted

Coefficiente sicurezza
CMU 1:5 carico di rottura

Safety factor
WLL 1:5 breaking force



codice code	SWL ton	carico di rottura MBL ton	dimensioni (mm) main dimension (mm)				peso unit. weight each kg
			C	D	E	F	
HK3-10	10	50	160	38	65	358	25
HK3-15	15	75	165	45	70	390	35
HK3-25	25	125	180	55	76	430	55
HK3-35	35	175	200	60	85	475	70
HK3-55	55	250	230	75	90	525	90
HK3-70	60	300	270	86	100	600	160
HK3-85	85	375	310	90	110	705	240
HK3-120	120	500	400	105	160	880	440
HK3-150	150	850	455	135	180	1050	650

tolerance 5%

Gancio a scocco Sliphook

Codice/code

HK 4

Materiale
acciaio legato

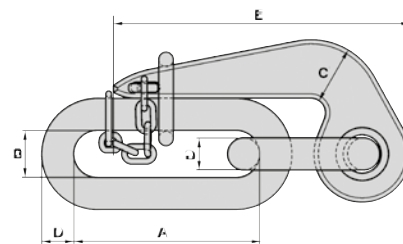
Material
low alloy steel

Finitura
zincato

Finish
galvanized

Coefficiente sicurezza
CMU 1:4 carico di rottura

Safety factor
WLL 1:4 breaking force



codice code	SWL ton	dimensioni (mm) main dimension (mm)				
		D	A	B	C	E
HK4-0.40	0,4	10	89	17	17	108
HK4-0.75	0,75	12	102	22	28	165
HK4-1.25	1,25	16	83	23	32	146
HK4-2.00	2	22	127	32	32	185
HK4-5.00	5	25	127	35	48	254
HK4-9.00	9	32	210	50	70	330

tolerance 5%



ITALMET SRL

VIA DELLE INDUSTRIE, 81 - 48122 RAVENNA - ITALY

PH. + 39 0544 451555 FAX + 39 0544 451345

INFO@ITALMET.COM WWW.ITALMET.COM